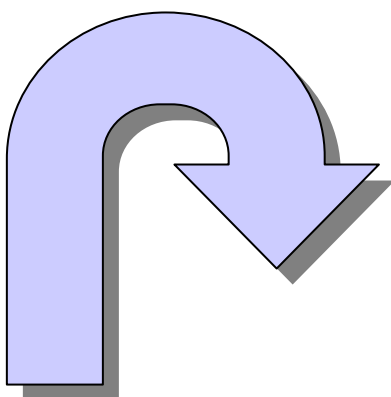
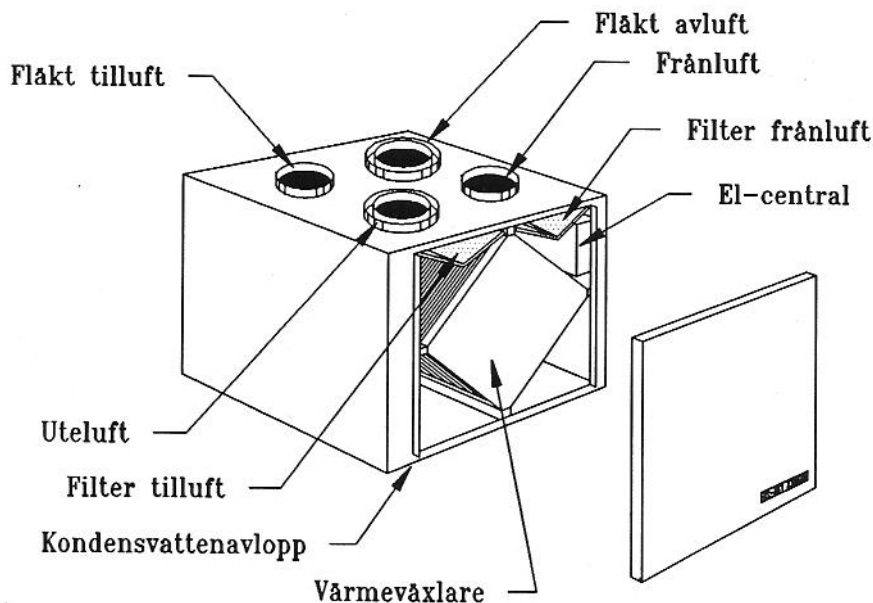


Ventilationsaggregat FTX-25

**Ny generation aggregat för
småhus och lägenheter**



Aggregatbeskrivning FTX-25



FTX-25 är konstruerad för att vara enkel och servicevänlig för brukaren. Luckor, värmeväxlare, filter och fläktar kan snabbt och enkelt lossas utan verktyg

Automatik

Elautomatiken är samlad i en box, som också snabbt och enkelt kan lossas och vid behov bytas.

Aggregathölje

Höljet på FTX-25 är tillverkat i aluzinkplåt, som har bättre korrosionsegenskaper än exempelvis den galvade plåten. Ytorna förblir blanka och lätt rengjorda även efter många års drift.

Hela aggregatet är isolerat med en skiva som ger del kondens/värmeisolering och även utomordentligt god ljudisolering. Resultatet blir ett mycket tystgående aggregat.

Fläktar

Till- och frånluftsflyktarna i iFTX-25 är av radialtyp med inbyggda termiska säkringar. Flyktarnas varvtal regleras individuellt med 5-lägesströmställare. Flyktkapacitet: 70l/s, 150Pa.

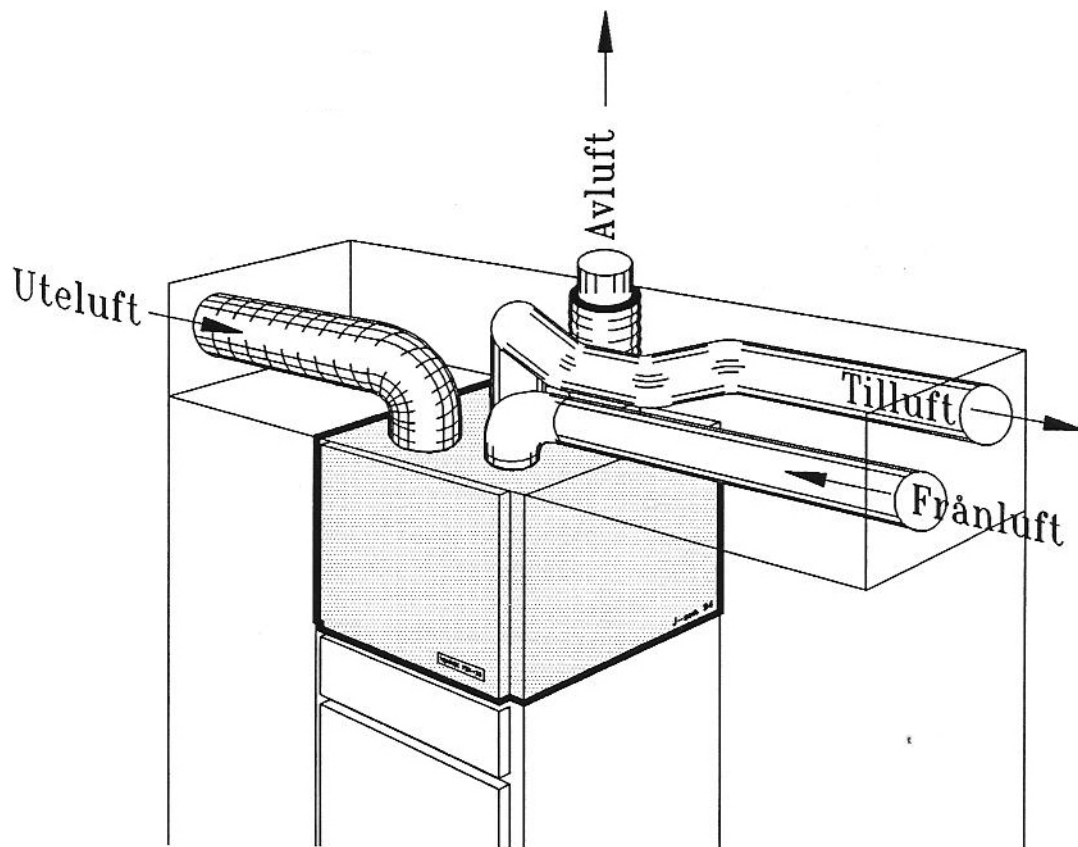
Filter

Som standard är FTX-25 utrustad med filter typ G-85 för både till- och frånluft.

Som tillbehör finns påsfilter i utförande F-85 för tilluft.

Värmeväxlare

Värmeväxlaren är av korsströmstyp och värmeöverföringsytorna är korrugerade lameller av tunn aluminiumplåt för bästa värmeöverföring.



FTX-25 är den moderna lösning på ventilationsaggregat för lägenheter och småhus. Genom placeringen ovanpå elpanna/vv-beredare är aggregatet lättillgängligt vid tillsyn och filterbyten.

Totalekonomi

FTX-25 är konstruerad med tonvikt på god ekonomi.

- Servicevänlig, rimliga kostnader OM något händer. Jämför gärna med en värmepump!
- Låg energiförbrukning:
Fläktar 2 x 115W
Värmare 835W
- Ingen energislukande alavfrostning, endast tilluftsflödet minskas
- Värmeväxlare med mycket stor värmeöverföringsyta - ca 12 m²

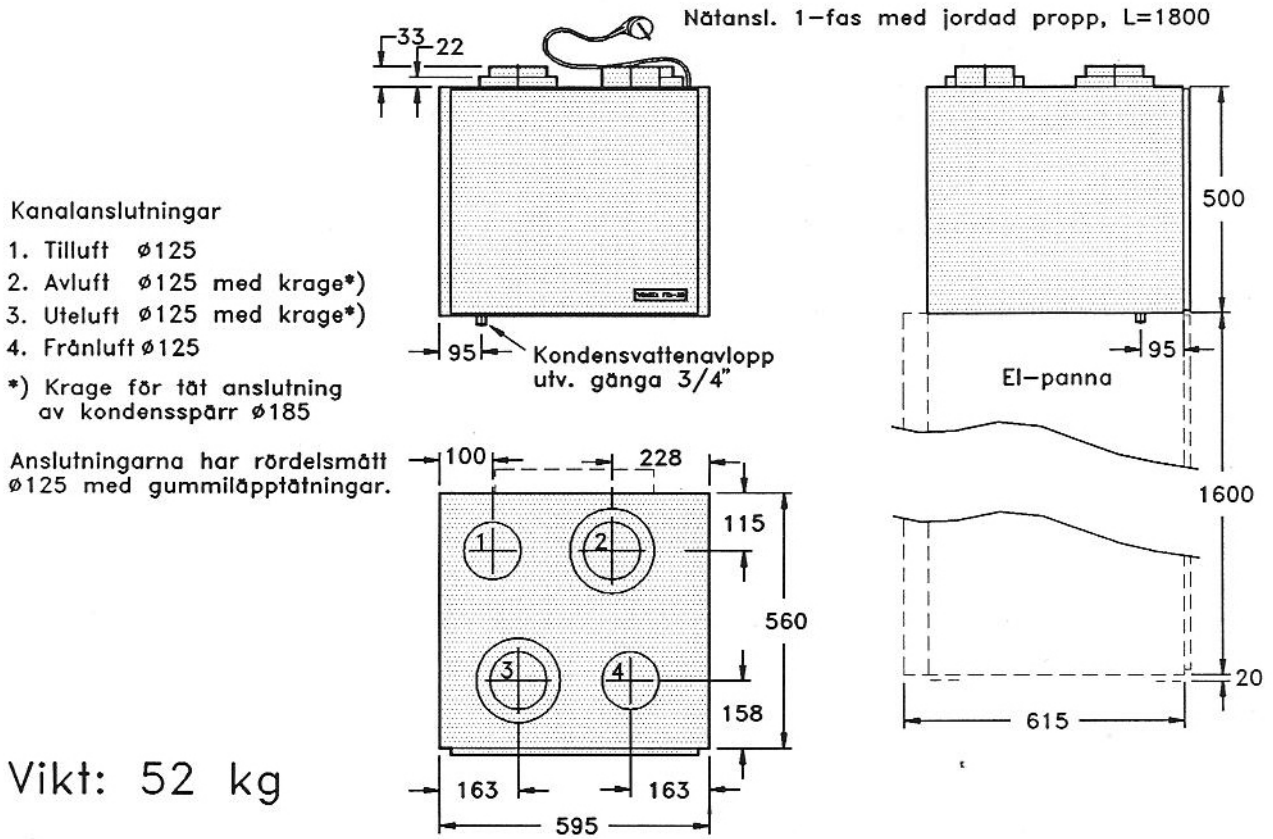
Hur huset andas:

FTX-25 blåser in tilluften i boenderummen; sovrummen, vardagsrum, gillestuga etc

Vintertid förväms luften i FTX-25 i värmeväxlaren. Den behagliga friskluftenivån ligger vid 15-17°C.

Frånluften - den skämda luften - evakureras viala FTX-25 från kök, bad, WC, tvätt ec viala värmeväxlaren, där värme avges till tilluften innan den nedkylda luften blåses ut.

Måttskiss FTX-25



Eldata

| | | | |
|-----------|-------------|--------------------|----------|
| Spänning | 230V, 50 Hz | Märkeffekt fläktar | 2 x 115W |
| Märkström | 5.1A | Märkeffekt värmare | 835W |
| | | Märkeffekt totalt | 1165W |



Löparevägen 4
 294 39 SÖLVESBORG
 Tel: 0456-135 99 el 135 95
 info@ventex.se