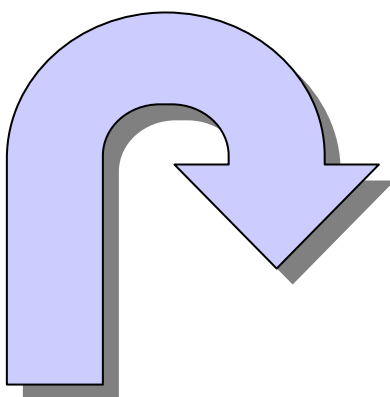


# Kryddhyllefläkt VFK-250

**Kompakt, tystgående, servicevänlig fläkt  
för montering ovan spis i kök**



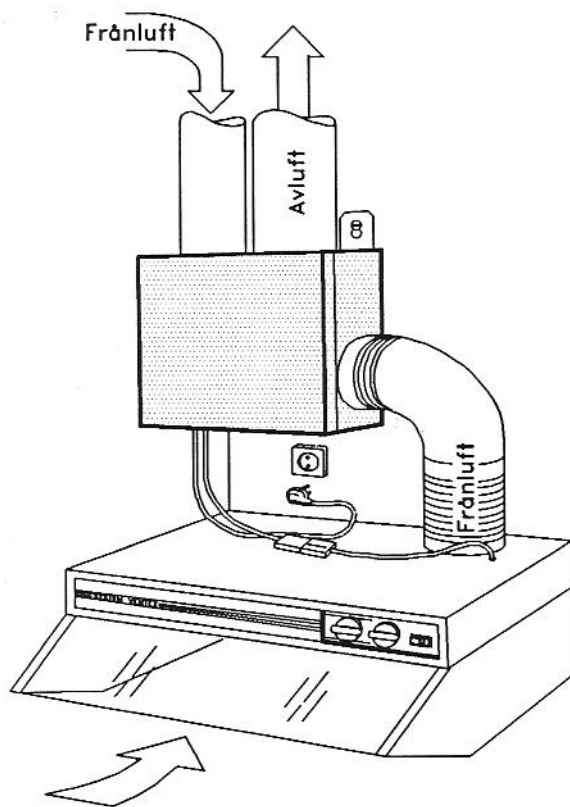


Bild 1

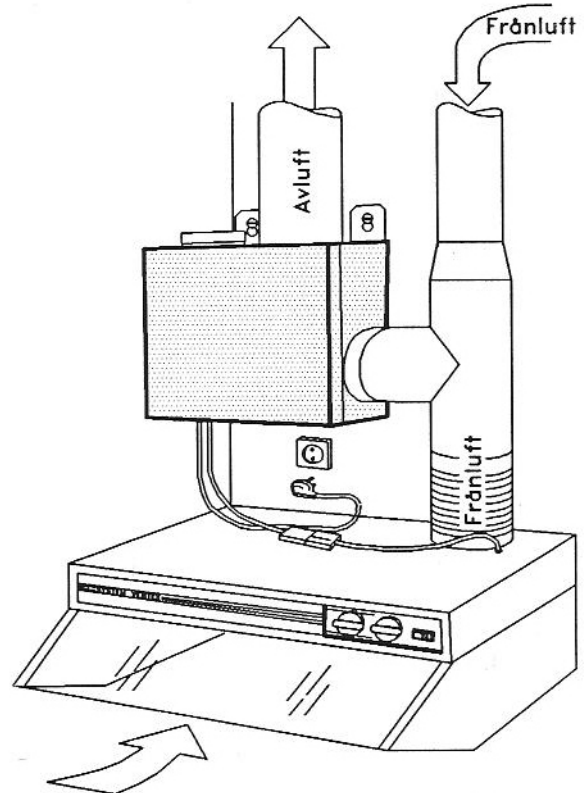


Bild 2

### VFK-250 ger lägenheter och småhus den normenliga ventilationen med minimala installations- och driftskostnader

#### Material

VFK-250 är tillverkad i aluzink, som är bättre beständig mot korrosion än galvaniserad plåt. Alla plåtytor förblir blanka och lätta att rengöra.

#### Kanalanslutningar

VFK-250 kan installeras på ett flertal sätt. Bilderna ovan visar installation i ett kök tillsammans med spiskåpa. Bild 1 visar frånluft från bad/WC/tvätt kommande på vänster sida om avluften till takhuvan.

Bild 2 visar frånluften kommande från höger.

#### Isolering

VFK-250 är invändigt isolerad med glasull, som har en lackad yta för att underlätta avtorkning och rengöring.

#### Service

VFK-250 är lättskött. Fläkten med all elkoppling sitter i frontluckan. Luckan lossas lätt med två snabbblås. Fläkthuset kan demonteras från luckan vid rengöring.

# Installation - VFK-250

## Installation VFK-250 spiskåpa

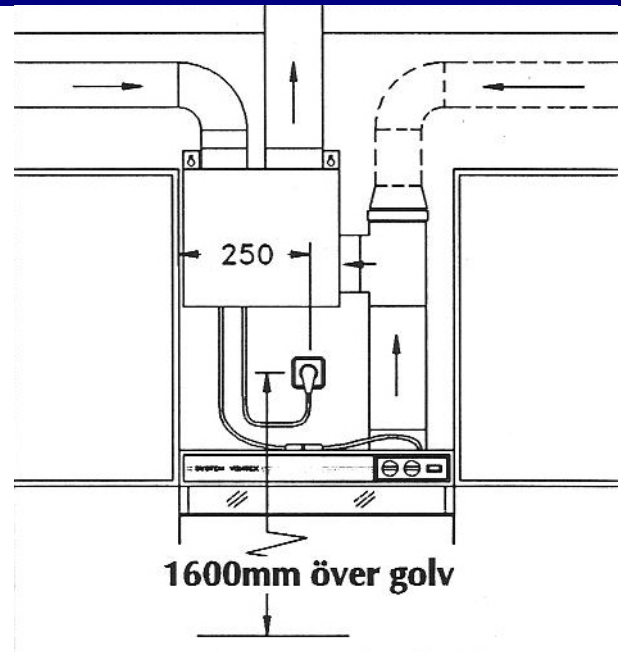
Fläkten kan monteras i linje med skåpöverkan och längst till vänster i utrymmet ovan spiskåpan

### Kanalisering

De kanaldelar som passerar genom ouppvämt utrymme skall kondensisoleras

### Ljudisolering

För bästa ljudklimat ska väggen bakom aggregatet stom-ljudisoleras. För optimal ljuddämpning isoleras även kanaler i ljudkänsligt rum.

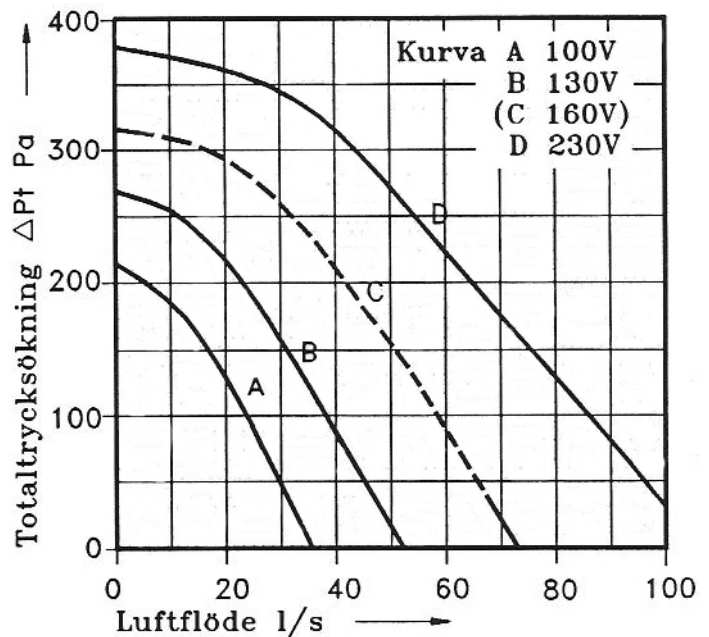


## Inreglering

Fläktens varvtal ställs via ett vred på spiskåpans front eller, när spiskåpa inte används, via direktanslutning eller en separat transformator.

Beställningskod:

**Frånluftsfläkt VFK-250 art nr 521 34**



## Ljuddata

Vidstående tabell anger ljudnivåer i dB(A) med fläkten placerad i en normal miljö, d v s innanför en inklädnad i kök enligt bilden ovan.

Ljudvärdena gäller vid en rumsdämpning av 4 dB(A) = dämpningen i efterklangfältet i ett rum med en ekvivalent ljudabsorbitionsarea av 10 m<sup>2</sup>.

Trafölage på kåpa	Luftflöde l/s	Ljudnivå dB(A)
1-100V	30	30
2-130V	40	32
*(-160V)	50	34
**3-230V	60	39

\*) Läge 160V, tillval

\*\*\*) Läge 230V, forceringsläge

## Mått och viktuppgifter

Aggregatet har två anslutningar för SPIRO-rörssystem på ovansidan, handlar  $\varnothing 100\text{mm}$  respektive  $\varnothing 125\text{mm}$ .

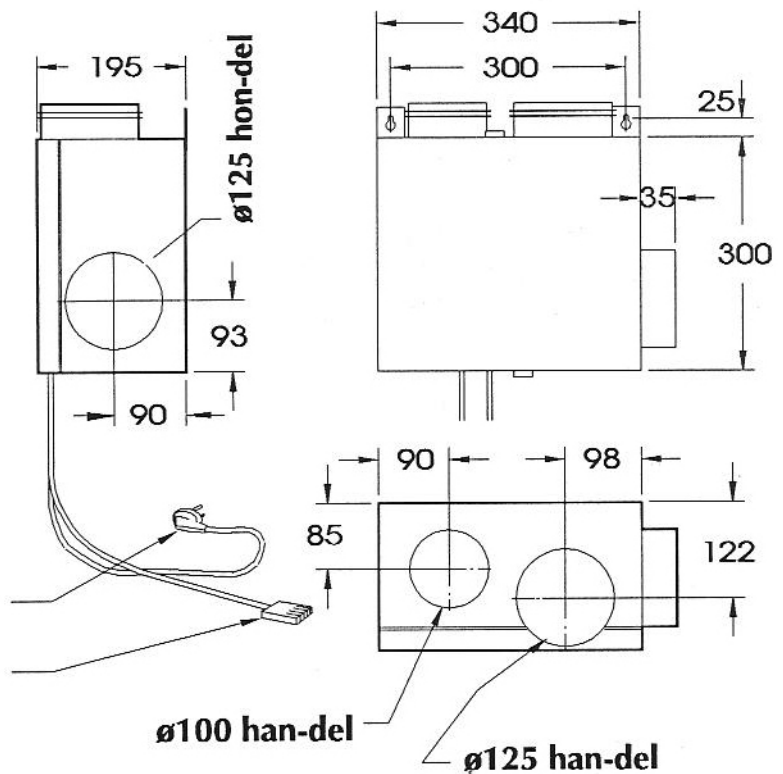
Dessa båda anslutningar har dubbla gummiläpptätningar.

Anslutningen på högersidan är handdel  $\varnothing 125$ .

Vikt VFK-250 : 8.2kg

1-fas jordad stickpropp

5-polig kontakt till VENTEX spiskåpa



### Eldata

Spänning/frekvens 230V, 50 Hz  
Märkström 0,55A

Märkeffekt  
Varvtal

120W  
1850 rpm



Löparevägen 4  
294 39 SÖLVESBORG  
Tel: 0456-135 99 el 135 95  
info@ventex.se