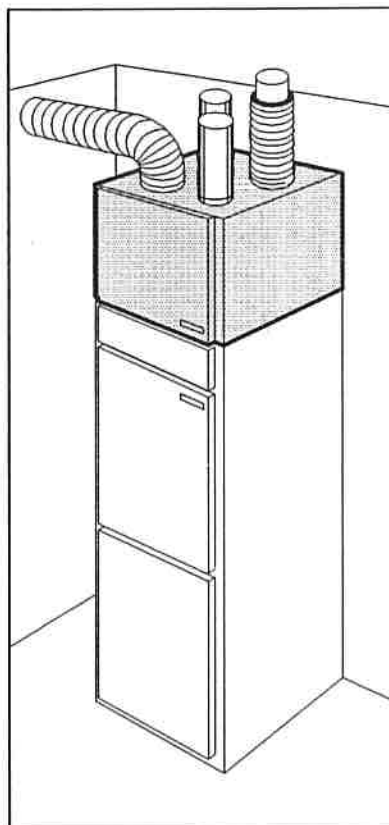


Ventilationsaggregat med värmeåtervinning

VENTEX FTX-25



FTX-25 monteras ovanpå en el-panna eller vv-beredare. Kombinationsexempel nedan.

Vid nyinstallation:

Beredare: NIBE COMPACT-CU, Parca Safir

El-panna: NIBE COMPACT-CU/EVC13, CTC Excellent

Vid utbyte av bl.a följande:

CTC Master 102	→	FTX-25 + Beredare
CTC Master 103L	→	FTX-25 + El-panna
CTC Master 103R	→	FTX-25 + El-panna
CTC Master 104	→	FTX-25 + El-panna
Elektrostand. Aqua Vent X	→	FTX-25 + Beredare
Elektrostand. Aqua Vent XE	→	FTX-25 + El-panna

FTX-25

Aggregatbeskrivning

FTX-25 är konstruerat för att ge en mycket energisnål till- och frånluft-ventilation för lägenheter och småhus. FTX-25 kan minska den energiförbrukning som behövs för uppvärmning av ventilationsluften med 75%. Samtidigt förbättrar FTX-25 luftkomforten och skapar ett visst undertryck vilket i sin tur minskar risken för kondens i väggar och bjälklag.

Funktion

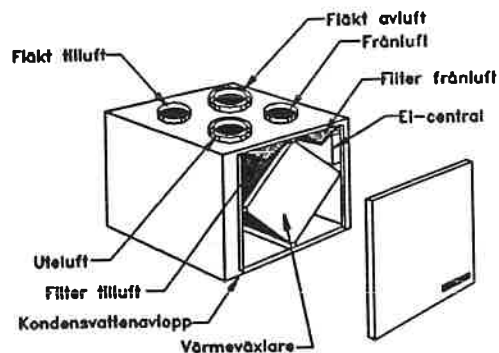
Utan att blandas i aggregatet passerar till- och frånluften intill varandra i smala kanaler i värmeväxlaren. Den varma frånluften överför då sin värme till den kallare tilluften.

Aggregathölje

Höljet är tillverkat av Aluzinkplåt och utvändigt isolerat med kondens- och ljudskiva. Invändigt kondensisolerat på kalla/varma ytor. Ytterhöljets sidor och front vitlackade.

Fläktar

Fläktarna är av radialtyp med kullagrade motorer. Inbyggda manuellt återställbara termiska överhettningsskydd löser ut vid överhettning.



Värmeväxlare

Värmeväxlaren är av tvärströmstyp med korrugerade lameller.

Filter

Engångs kassett-filter som standard i klass G-85, som tillval för tilluft finns finfilter klass F-85.

Avfrostningsanordning

Frånluften avkyls i växlaren av den inkommande kalla uteluften. Vid utetemperaturer lägre än frånluftens daggpunkt utfälls kondens i växlarens frånluftssida. Risk finns för isbildning vid låga utetemperaturer. Tilluftsflödet reduceras därför med vissa intervaller för avfrostning via den varma frånluftens värmeinnehåll.

Måttskiss FTX-25

Kanalanslutningar

1. Tilluft $\varnothing 125$
2. Avluft $\varnothing 125$ med krage*)
3. Uteluft $\varnothing 125$ med krage*)
4. Frånluft $\varnothing 125$

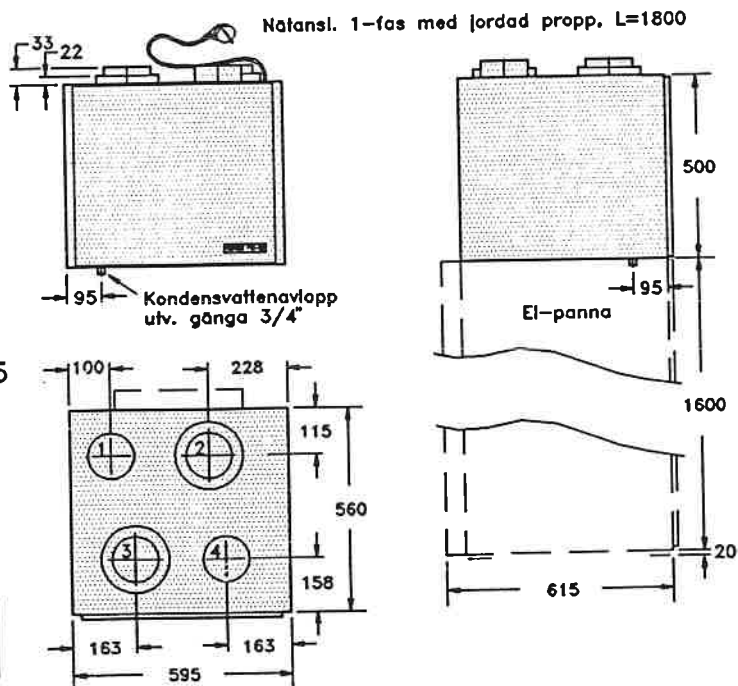
*) Krage för kondensstöt anslutning av spärrfolie $\varnothing 185$

Anslutningarna har rördelsmått $\varnothing 125$ med gummiläpptätningar.

Vikt: 52 kg

Beställningskod:

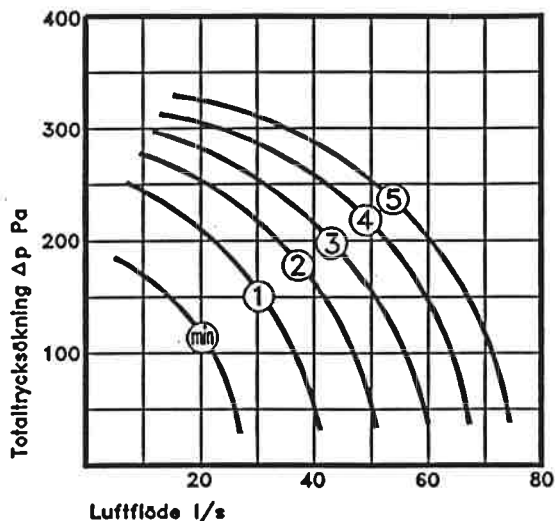
VENTEX FTX-25, art.nr. 630 00



VENTEX FTX-25

Flätkapacitet, tryck och flöde

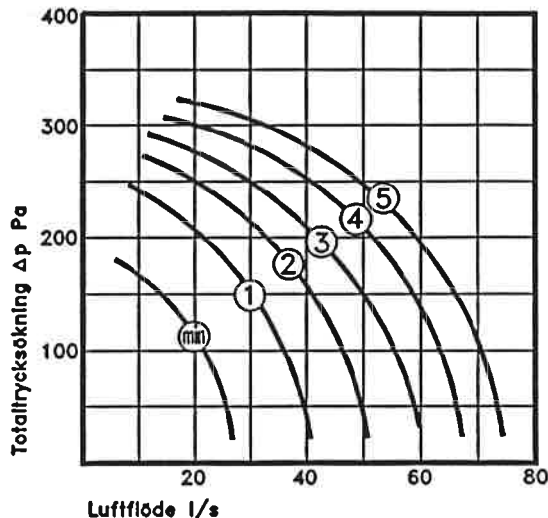
Tilluft



Kurvorna 1-5 motsvarar lägena på 5-lägesbrytaren. Detta utförande är inställt från fabrik.

Min-läget = 100V, 1=135V, 2=150V, 3=170V, 4=190V, 5=230V.

Frånluft



Kurvorna 1-5 motsvarar lägena på 5-lägesbrytaren. Detta utförande är inställt från fabrik.

Min-läget = 100V, 1=135V, 2=150V, 3=170V, 4=190V, 5=230V.

Injustering av fläktvarvtal

Fläktarna i FTX-25 är individuellt ställbara via lätt åtkomliga 5-lägesbrytare. Brytarna är placerade på el-centralens framsida. Vid injustering av luftmängder, starta alltid från lägsta fläktstegen för att erhålla bästa ljudklimat.

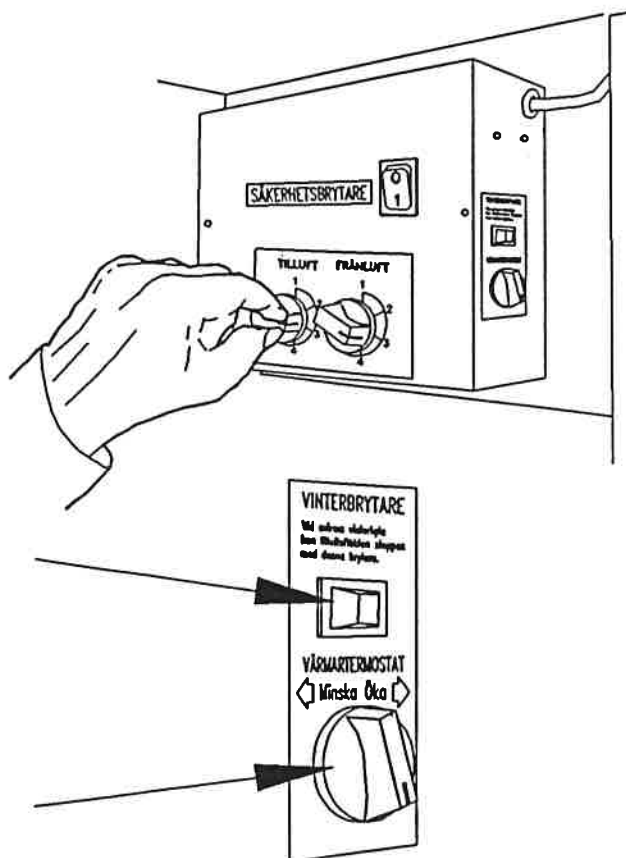
Vinterbrytare

Vid extrem vinterkyla kan tilluftflödet reduceras genom att tilluftfläkten stoppas. Detta sker genom att slå av brytaren på el-boxens högra sida märkt med texten VINTERBRYTARE.

Värmare/värmartermostat

I tilluften efter värmväxlaren sitter en värmare. Inställning av den sker med termostatvredet vid pilen.

Rekommenderad ekonomisk tilluftstemperatur är 15-17°C. Medsols vridning ökar temperaturen, motsols minskar.



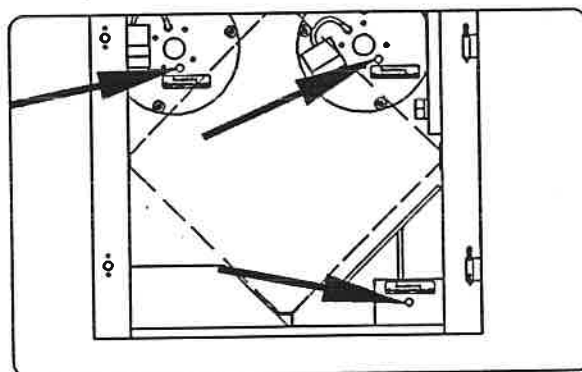
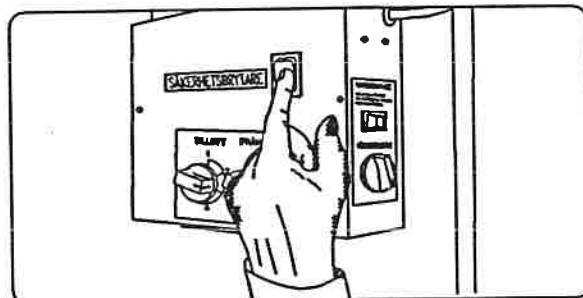
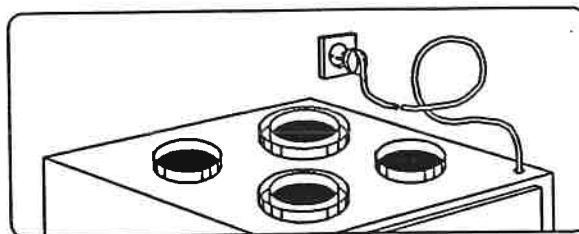
FTX-25

El-anlutning

Aggregatet ansluts till skyddsjordat el-uttag, placerat enligt vidstående bild.

El-anlutning

Vid normal service eller tillsyn av aggregatet skall strömmen brytas med brytaren märkt SÄKERHETSBRYTARE. Den lyser rött när strömmen är tillslagen, vid strömlöst slocknar lampan. Vid arbete med eller utbyte av någon el-komponent brytes strömmen med nätanslutningskontakten eller med säkringen.



Viktigt!

Allt arbete med elkomponenter kräver en behörig montör.

Säkerhetsutrustning vid el-fel
Om fläktarna eller el-värmaren överhettas löser övertemperaturskydden ut.

Se skyltar:

Återställning
övertemperaturskydd

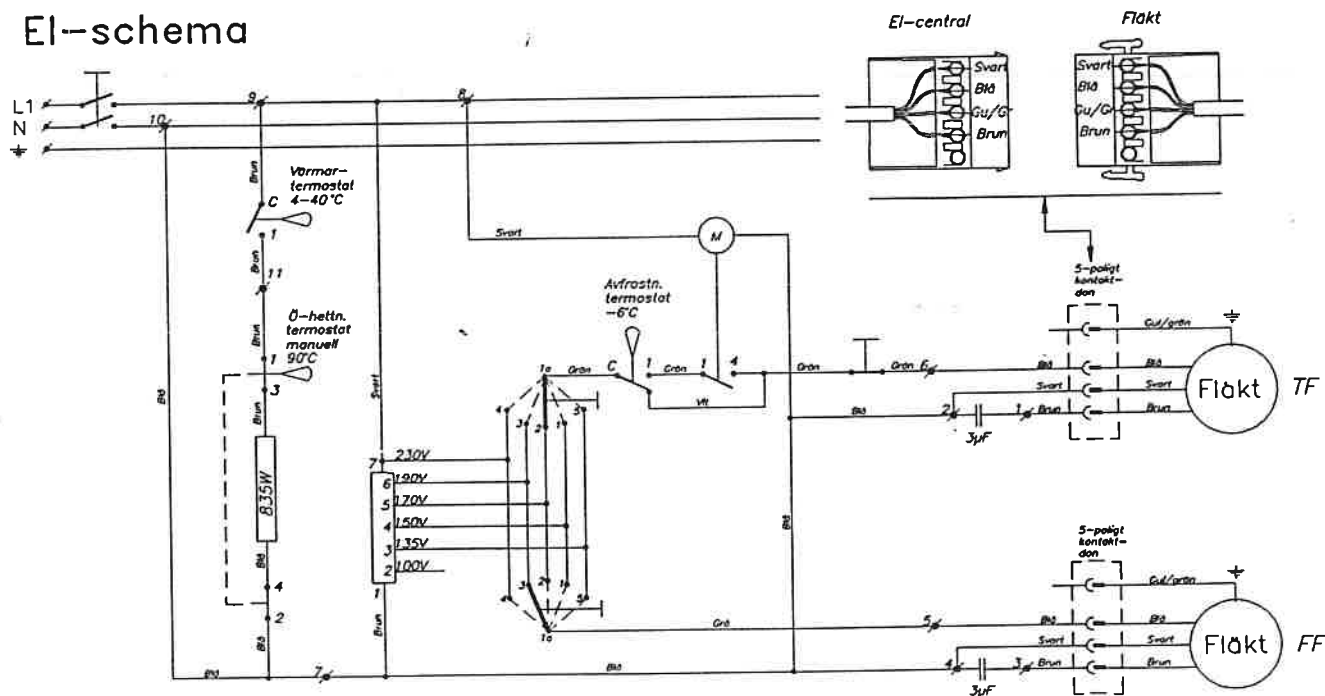
Återställning göres genom att med mildt våld trycka in plastknoppen. Om normal funktion inte kan återfås måste behörig serviceman tillkallas.

El-data

Spänning 230V, 50Hz
Märkström 5.1A

Märkeffekt fläktar 2x115W
Märkeffekt värmare 835W
Märkeffekt totalt 1165W

El-schema



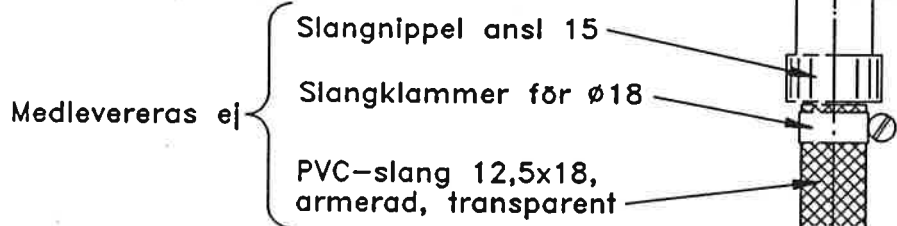
FTX-25

Monteringsanvisning kondensvattenavlopp

Monteringsdetaler för kondensvattenanslutning medlevereras i aggregatet. Genomföring och slanganslutning monteras i främre vänstra hörnet. Slangen dras sedan lodrätt via en vattenlåsringa enligt vidstående bild till pannans spillvattenkopp.

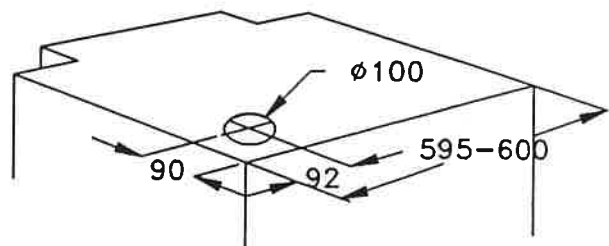
Vattenlåsets funktion och ändamål:
Förhindrar att frånluft suggs upp via slangen, vilket bromsar kondensvattnet från att rinna ner.

Vintertid kan 10-15 liter vatten/dygn fällas ut i växlarens frånluftssida. Kondensavledarens funktion är således mycket viktig och skall alltid kontrolleras vid slutbesiktning.



Håltagning panntopp för kondensslang

Vid andra panntyper än CTC-Excellent eller Parca Safir eller om inget hål är upptaget i pannans takplåt, används vidstående anvisning för håltagning.

**VIKTIG KONTROLL!**

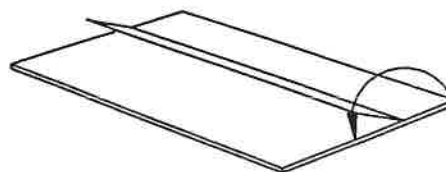
Före igångkörning av FTX-25 fylls vattenlåset med vatten.

Ett par gånger om året förslagsvis i samband med filterbyten, hälls ett par liter vatten i kondensvattenavloppet för att säkerställa att vattenlåset har en bibehållen god funktion.

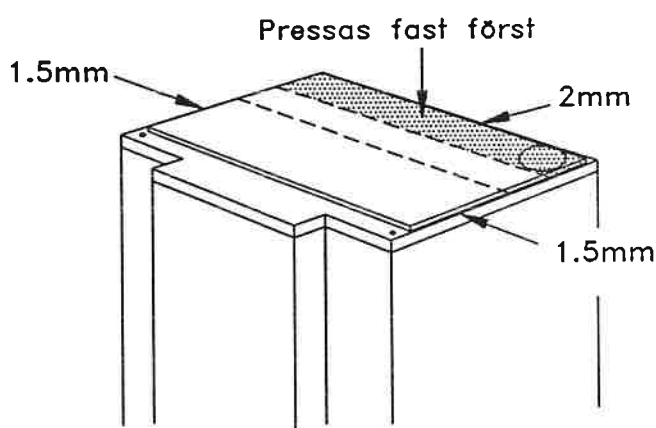
FTX-25

Instruktion för montering av packning FTX/panna

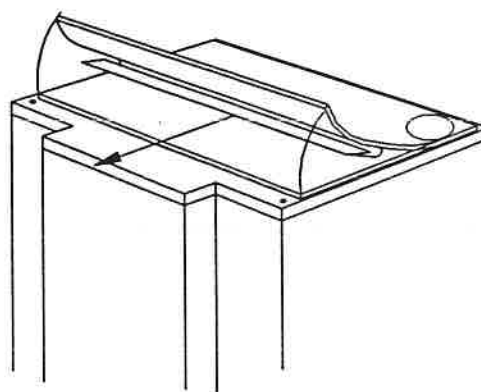
1. Lägg packningen med limpappersidan uppåt. Lossa och vik dubbelt 100-150mm av papperet.



2. Fixera packningen på panntaket, c:a 2mm från framkant och 1.5mm från pansidorna. Tryck därefter fast den skuggade delen av packningen.



3. Lyft framkanten av packningen och drag långsamt av papperet. Stryk fast packningen mot panntaket.



4. Skär med en kniv ett hål i packningen för kondensvattenanslutningen. Följ hålet i plåten, ($\varnothing 100\text{mm}$).

